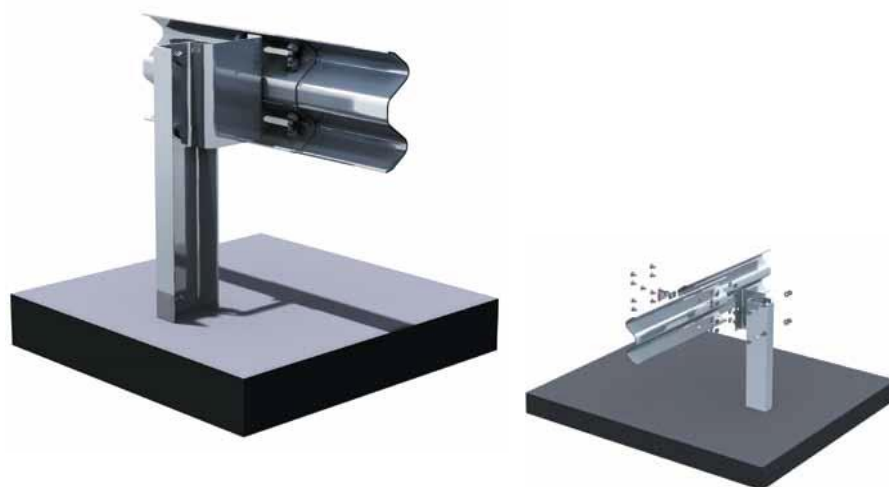
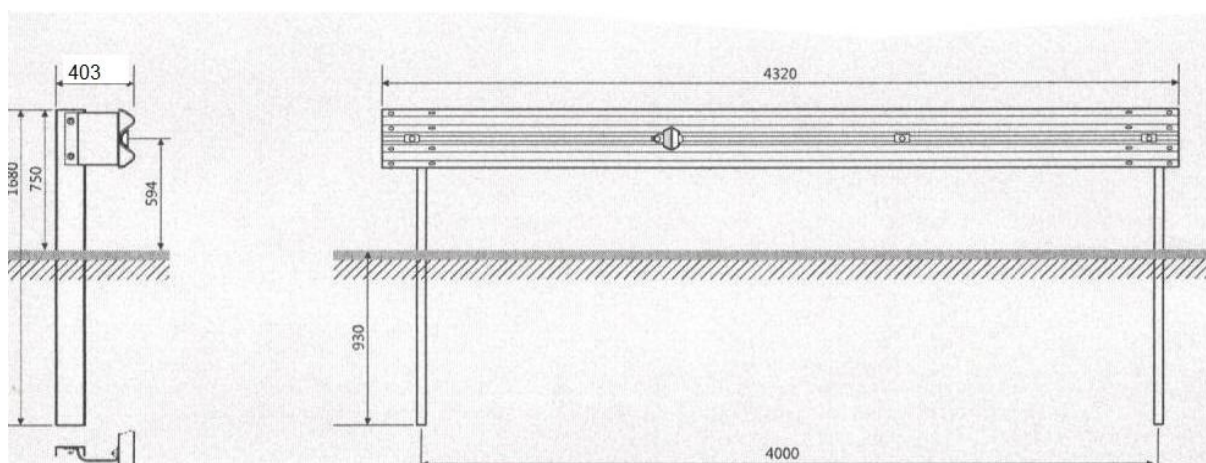
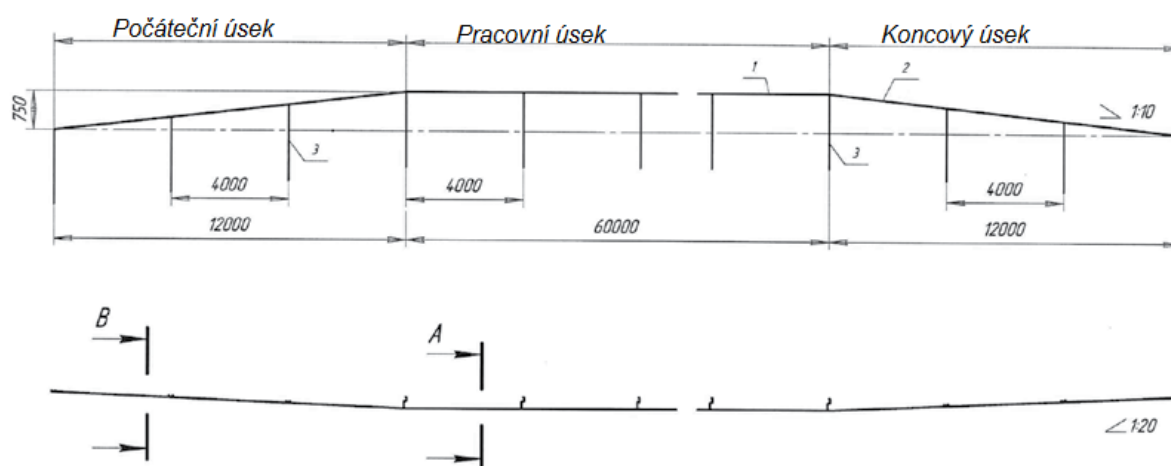


Jednostranné silniční svodidlo N2 W5 A KTC 018



KTC018 kompletní sestava na 100 bm	Počet
Svodnice SB-1(3)	25
Sloupek SD-1,68 š 12	26
Tlumič spodní	26
Podložka 40x80x4	26
Reflexní prvek	na objednávku



Specifikace výrobku	
Název konstrukce	KTC 018
Druh svodidel	Silniční, jednostranné
Úroveň zadržení	N2
Pracovní šířka	W5
Index prudkosti nárazu	A
Třída vniknutí vozidla	-
Normalizovaný dynamický průhyb	1,3 m
Šířka mezi sloupy	4 m
Délka pracovního úseku	60 m
Délka počátečního a koncového úseku	2x12 m
Výška	0,75 m

silnicnisvodidla.cz

