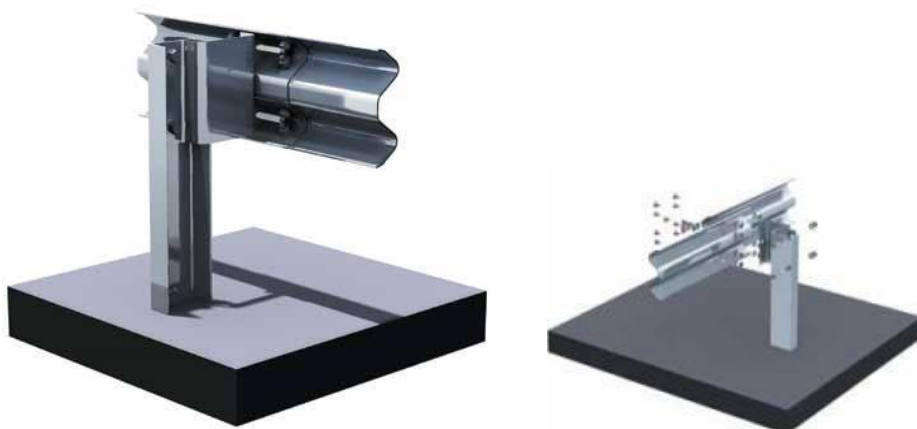
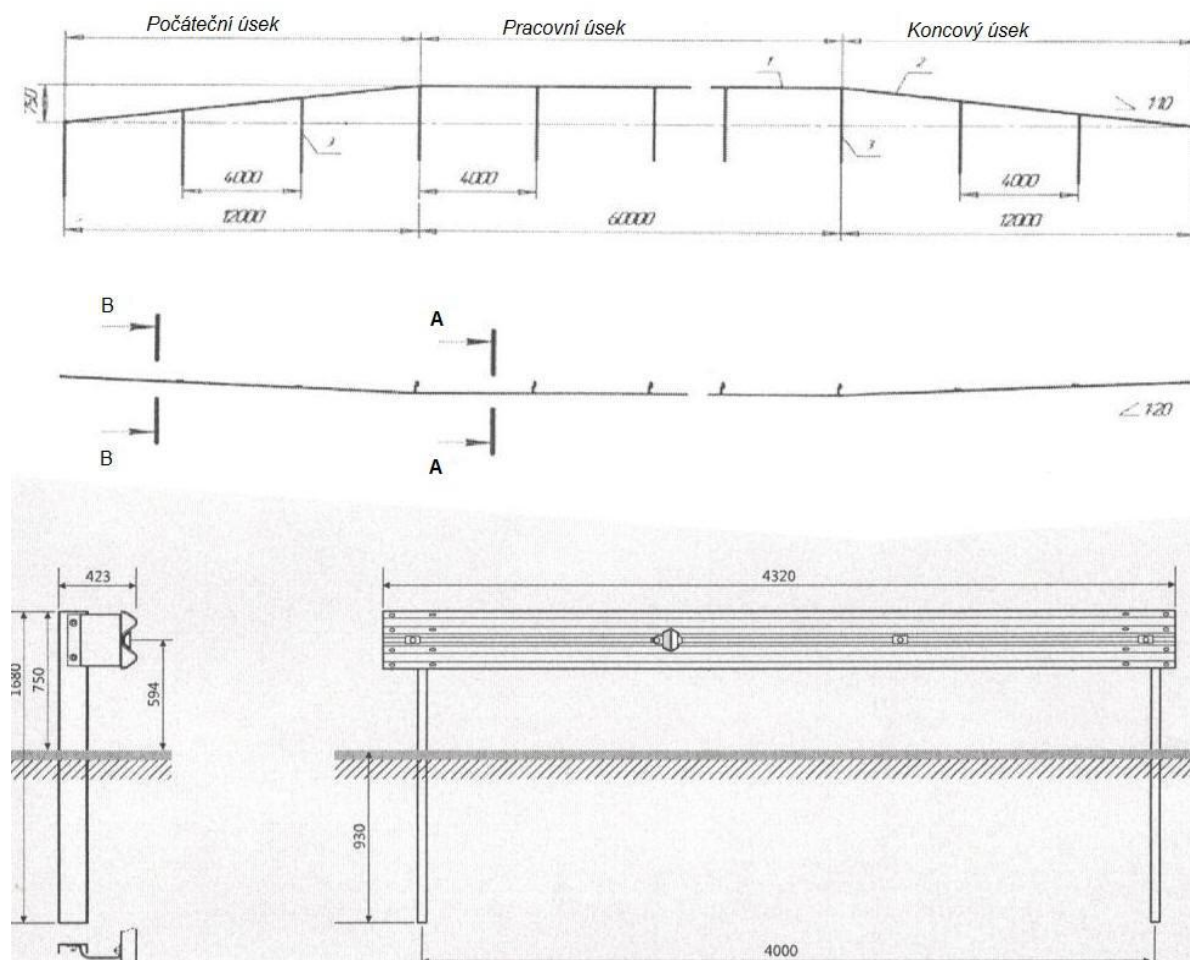


Jednostranné silniční svodidlo N2 W5 A

KTC 002



KTC002 kompletní sestava na 100 bm	počet
Svodnice SB-1(3)	25
Sloupek SD-1,68 š 16	26
Tlumič spodní	26
Podložka 40x80x4	26
Reflexní prvek	na objednávku



Specifikace výrobku	
Název konstrukce	KTC 002
Druh svodidel	Silniční, jednostranné
Úroveň zadržení	N2
Pracovní šířka	W5
Index prudkosti nárazu	A
Třída vniknutí vozidla	-
Normalizovaný dynamický průhyb	1,4 m
Šířka mezi sloupy	4 m
Délka pracovního úseku	60 m
Délka počátečního a koncového úseku	2x12 m
Výška	0,75 m

silnicisvodidla.cz

