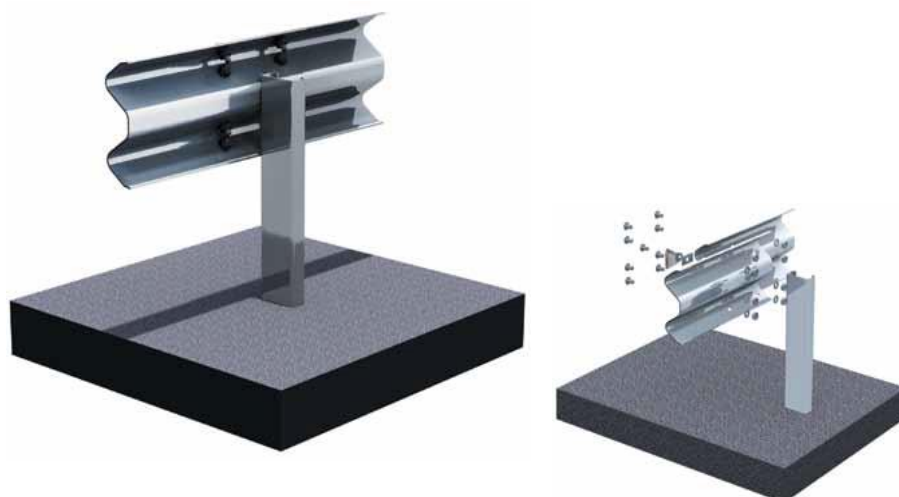
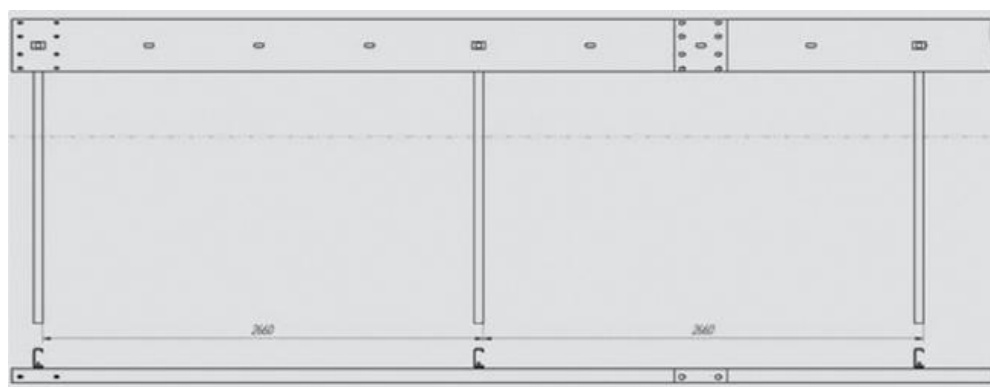
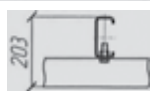
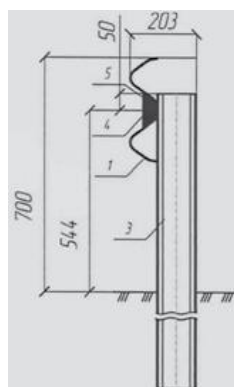
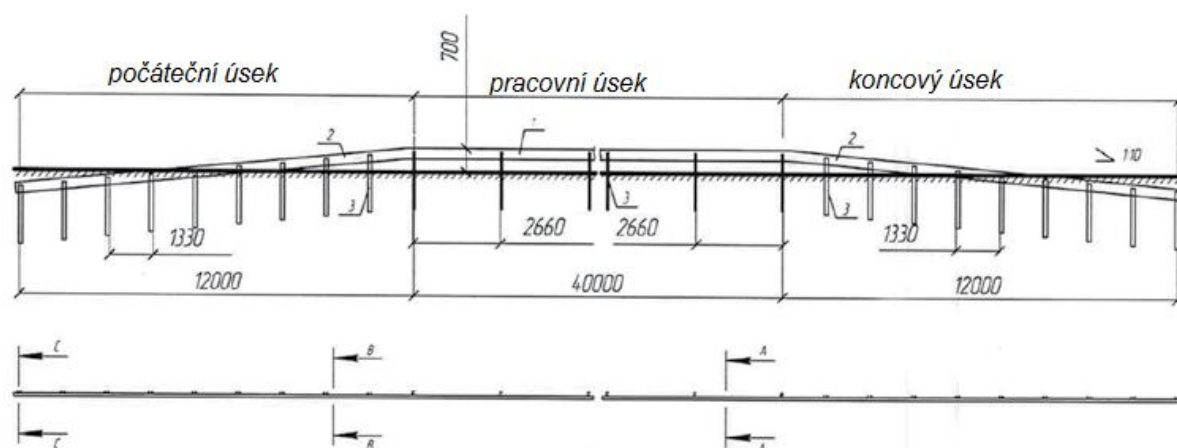


Jednostranné silniční svodidlo N2 W3 A

KTC 034



KTC034 kompletní sestava na 100 bm	počet
Svodnice SB-1(3)	25
Sloupek SDG-3(P)-2	38
Podložka 40x80x4	38
Reflexní prvek	na objednávku



Specifikace výrobku	
Název konstrukce	KTC 034
Druh svodidel	Silniční, jednostranné
Úroveň zadržení	N2
Pracovní šířka	W3
Index prudkosti nárazu	A
Třída vniknutí vozidla	-
Normalizovaný dynamický průhyb	0,9 m
Šířka mezi sloupy	2,66 m
Délka pracovního úseku	40 m
Délka počátečního a koncového úseku	2x12 m
Výška	0,7 m

silnicnissvodidla.cz

