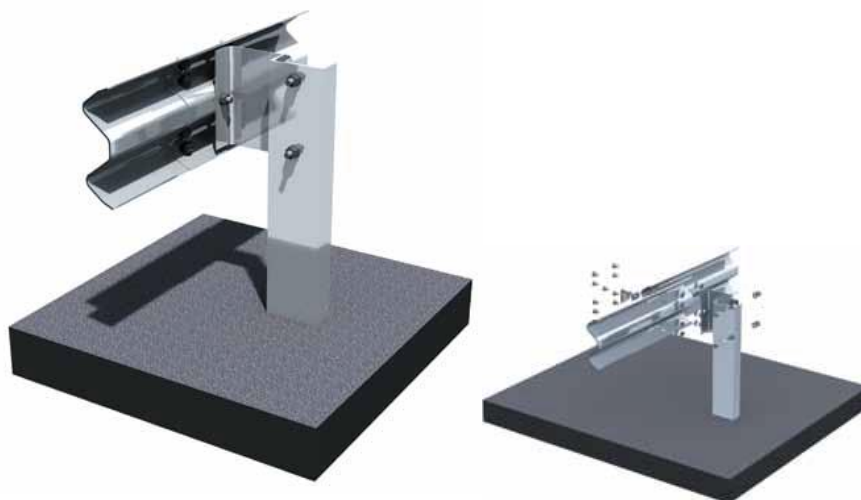
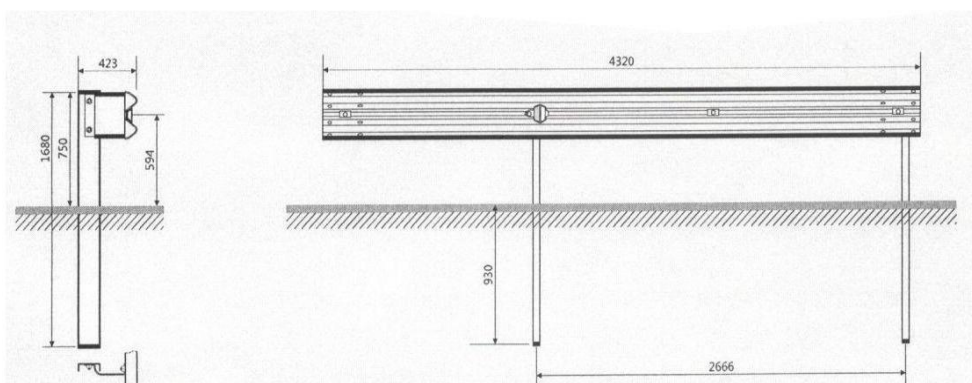
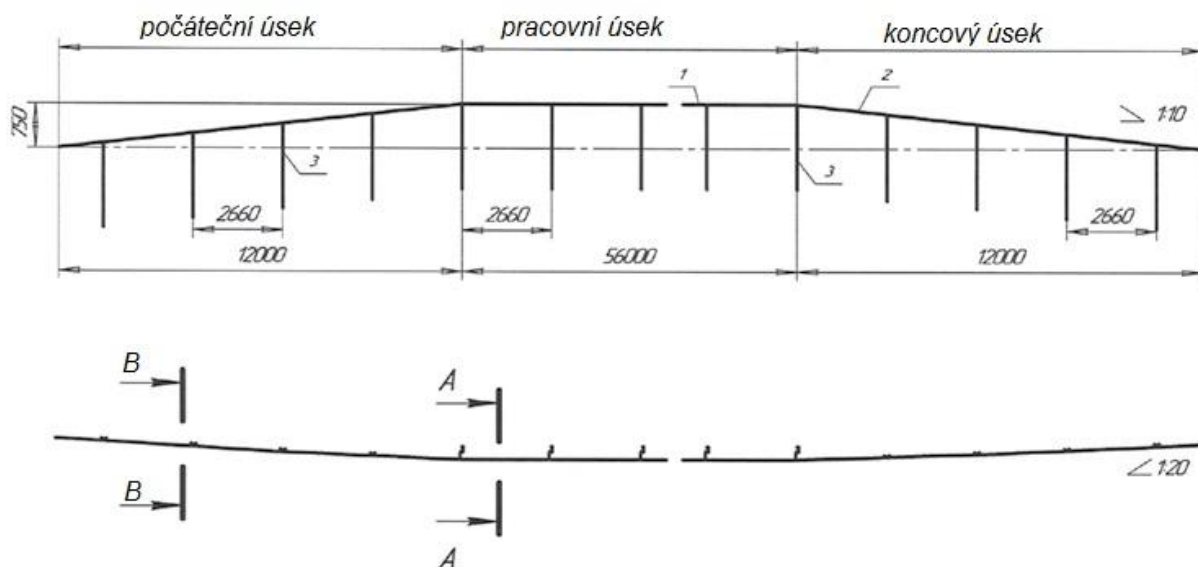


Jednostranné silniční svodidlo N2 W3 A

KTC 007



KTC007 kompletní sestava na 100 bm	počet
Svodnice SB-1(3)	25
Sloupek SD-1,68 š 16	38
Tlumič spodní	38
Podložka 40x80x4	38
Reflexní prvek	na objednávku



Specifikace výrobku	
Název konstrukce	KTC 007
Druh svodidel	Silniční, jednostranné
Úroveň zadržetí	N2
Pracovní šířka	W3
Index prudkosti nárazu	A
Třída vniknutí vozidla	-
Normalizovaný dynamický průhyb	0,8 m
Šířka mezi sloupy	2,66 m
Délka pracovního úseku	60 m
Délka počátečního a koncového úseku	2x12 m
Výška	0,75 m

silnicnisvodidla.cz

