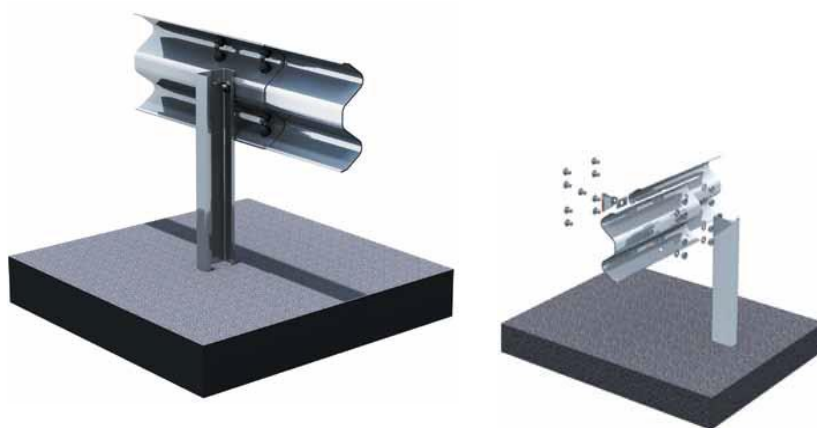
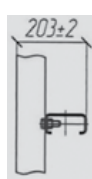
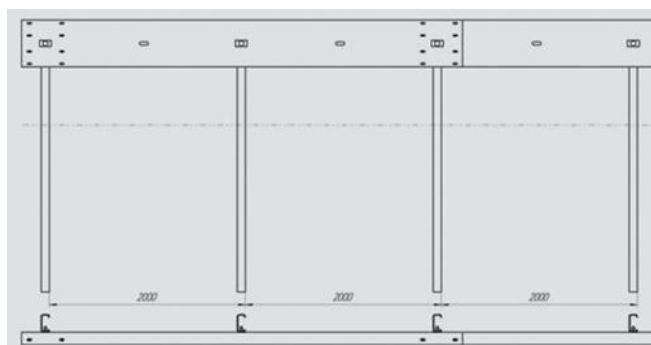
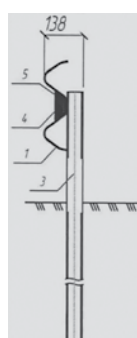
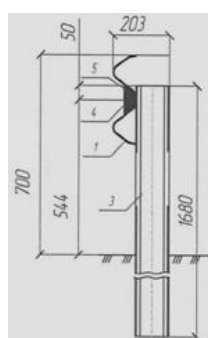
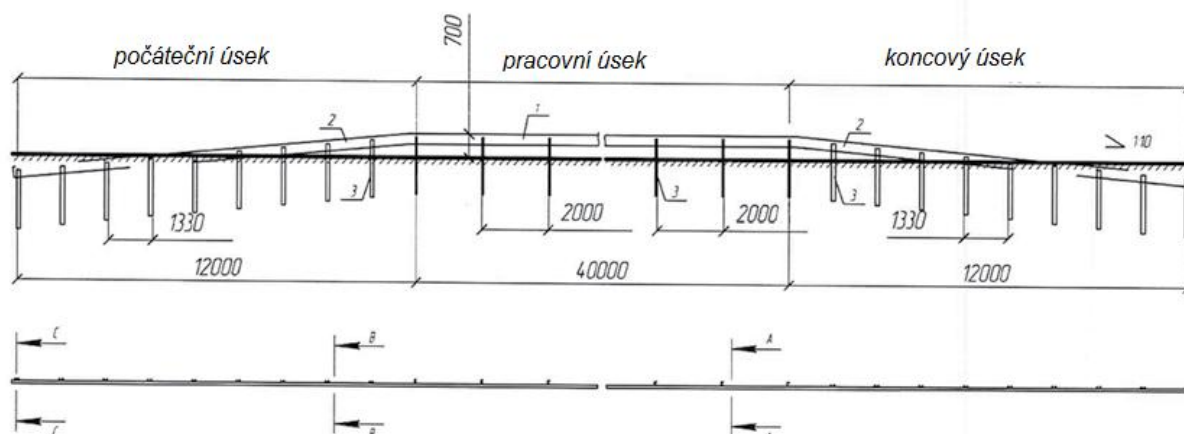


Jednostranné silniční svodidlo N2 W2 A KTC 033



KTC033 kompletní sestava na 100 bm	počet
Svodnice SB-1(3)	25
Sloupek SDG-3(P)-2	51
Podložka 40x80x4	51
Reflexní prvek	na objednávku



Specifikace výrobku	
Název konstrukce	KTC 033
Druh svodidel	Silniční, jednostranné
Úroveň zadržení	N2
Pracovní šířka	W2
Index prudkosti nárazu	A
Třída vniknutí vozidla	-
Normalizovaný dynamický průhyb	0,6 m
Šířka mezi sloupy	2 m
Délka pracovního úseku	40 m
Délka počátečního a koncového úseku	2x12 m
Výška	0,7 m

silnicnisvodidla.cz

