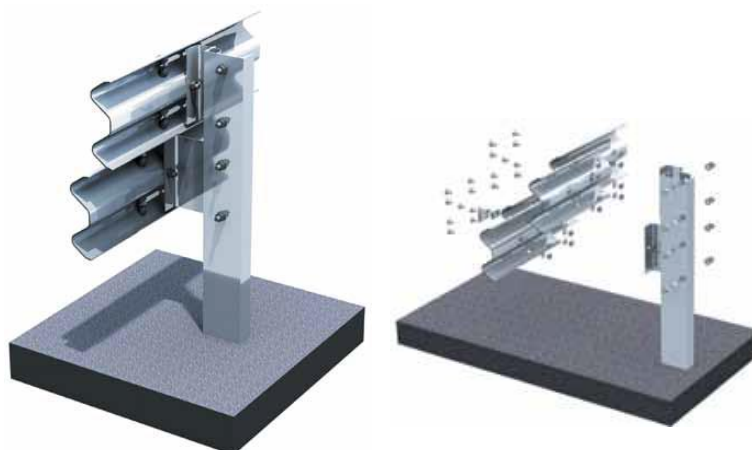
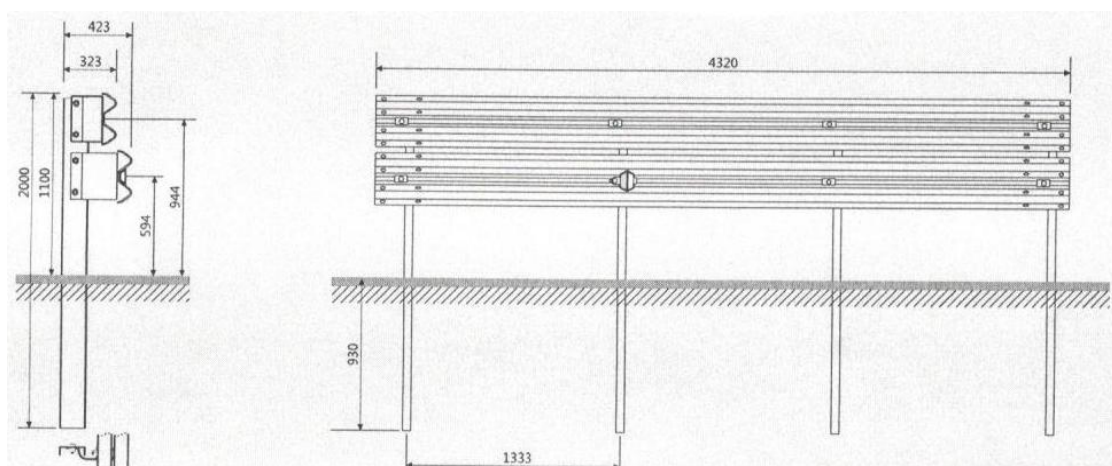
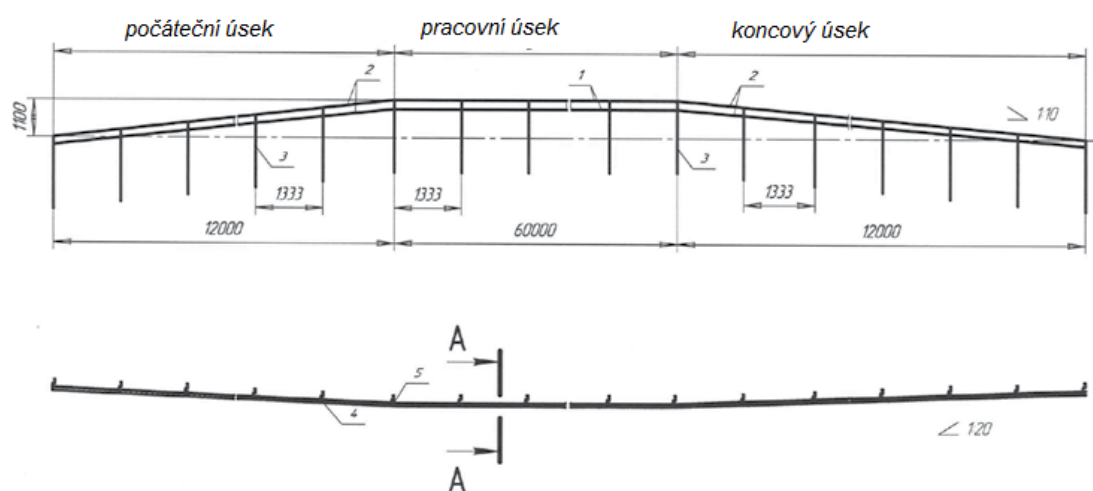


Jednostranné silniční svodidlo H3 W5 B

KTC 013



KTC013 kompletní sestava na 100 bm	počet
Svodnice SB-1(4)	50
Sloupek SD-2,0 š 16	76
Tlumič vrchní	76
Tlumič spodní	76
Podložka 40x80x4	152
Reflexní prvek	na objednávku



Specifikace výrobku	
Název konstrukce	KTC 013
Druh svodidel	silniční, jednostranné
Úroveň zadržetí	H3
Pracovní šířka	W5
Index prudkosti nárazu	B
Třída vniknutí vozidla	V19
Normalizovaný dynamický průhyb	1,3 m
Šířka mezi sloupy	1,33m
Délka pracovního úseku	60 m
Délka počátečního a koncového úseku	2x12 m
Výška	1,1 m

silnicnisvodidla.cz

