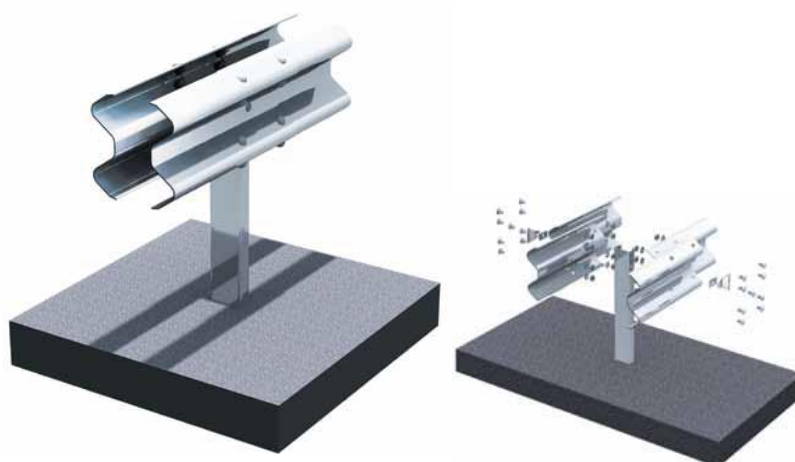
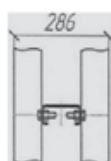
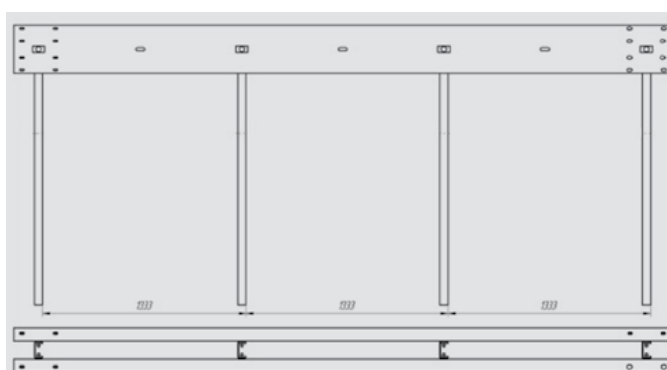
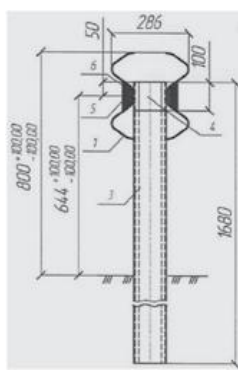
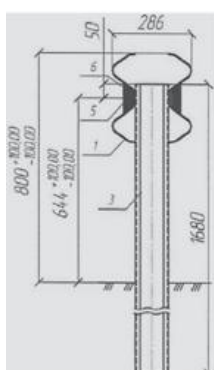
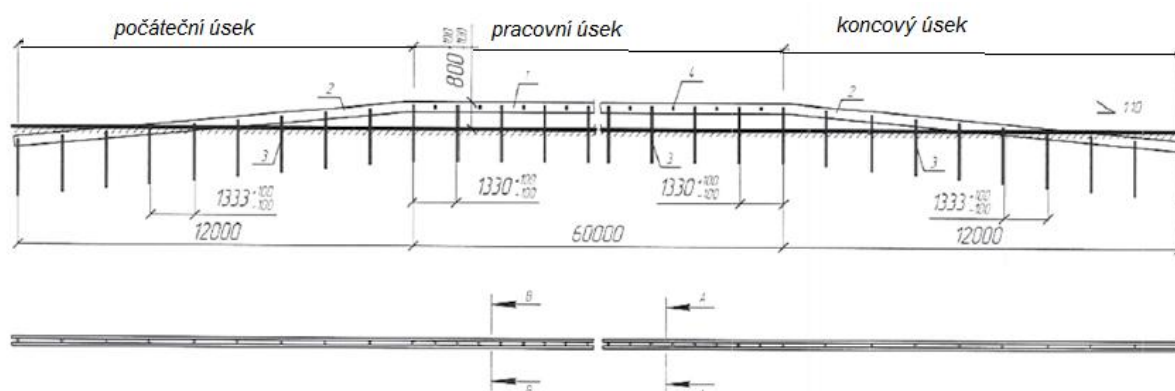


# Oboustranné silniční svodidlo H2 W5 B

## KTC 036



<b>KTC036 kompletní sestava na 100 bm</b>	<b>počet</b>
Svodnice SB-(3,0)	50
Sloupek CDG-3(P)-2/D	76
Konzole G 120x55x100	76
Podložka 19x19	152
Reflexní prvek	na objednávku



<b>Specifikace výrobku</b>	
Název konstrukce	KTC 036
Druh svodidel	silniční, jednostranné
Úroveň zadržení	H2
Pracovní šířka	W5
Index prudkosti nárazu	B
Třída vniknutí vozidla	V14
Normalizovaný dynamický průhyb	-
Šířka mezi sloupy	1,33 m
Délka pracovního úseku	60 m
Délka počátečního a koncového úseku	2x12 m
Výška	0,8 m

**silnicnisvodidla.cz**

