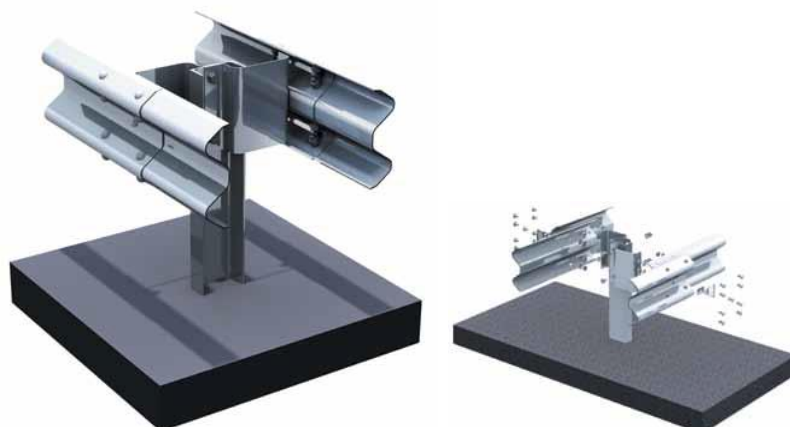
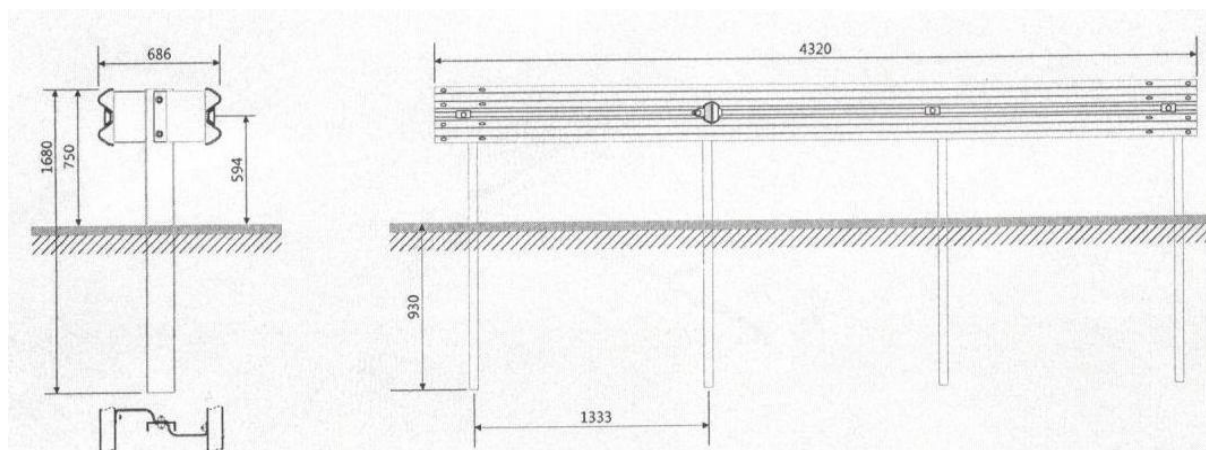
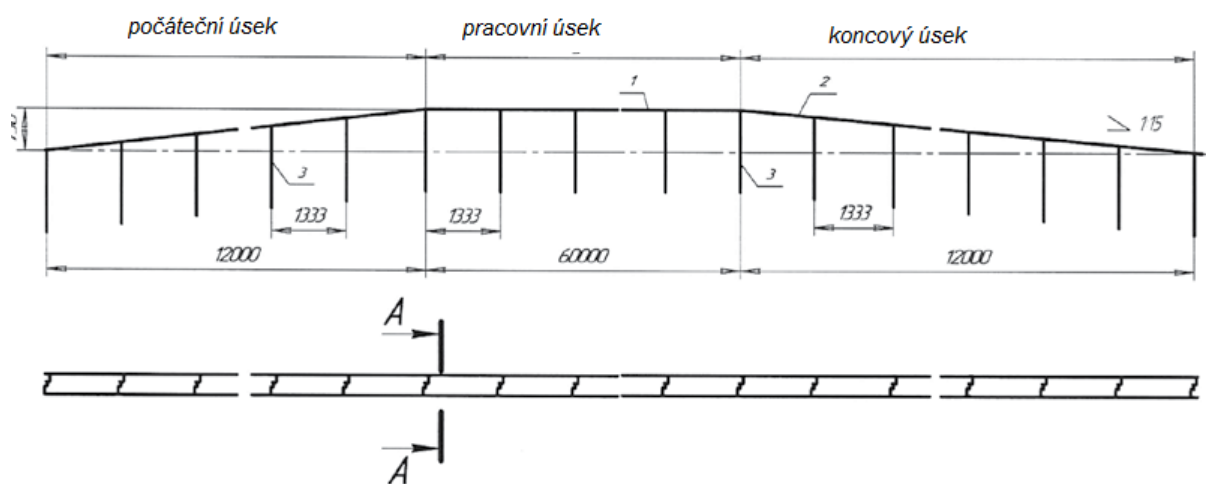


# Oboustranné silniční svodidlo H2 W4 A

## KTC 011



<b>KTC011 kompletní sestava na 100 bm</b>	<b>počet</b>
Svodnice SB-1(3)	50
Sloupek SD-1,68 š 16	76
Tlumič spodní	152
Podložka 40x80x4	152
Reflexní prvek	na objednávku



<b>Specifikace výrobku</b>	
Název konstrukce	KTC 011
Druh svodidel	Silniční, oboustranné
Úroveň zadržení	H2
Pracovní šířka	W4
Index prudkosti nárazu	A
Třída vniknutí vozidla	V16
Normalizovaný dynamický průhyb	1,1 m
Šířka mezi sloupy	1,33 m
Délka pracovního úseku	60 m
Délka počátečního a koncového úseku	2x12 m
Výška	0,75 m

**silnicnisvodidla.cz**

