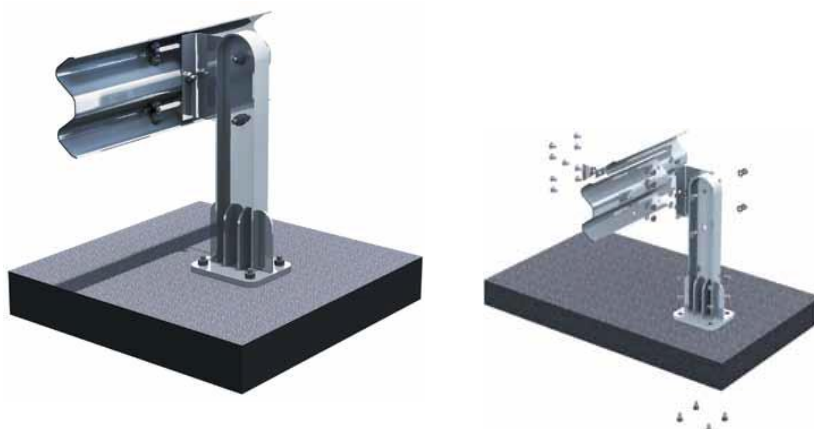
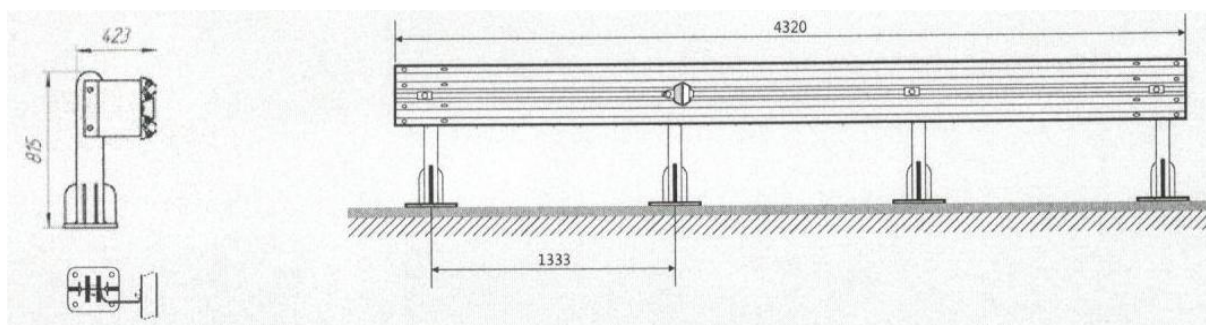
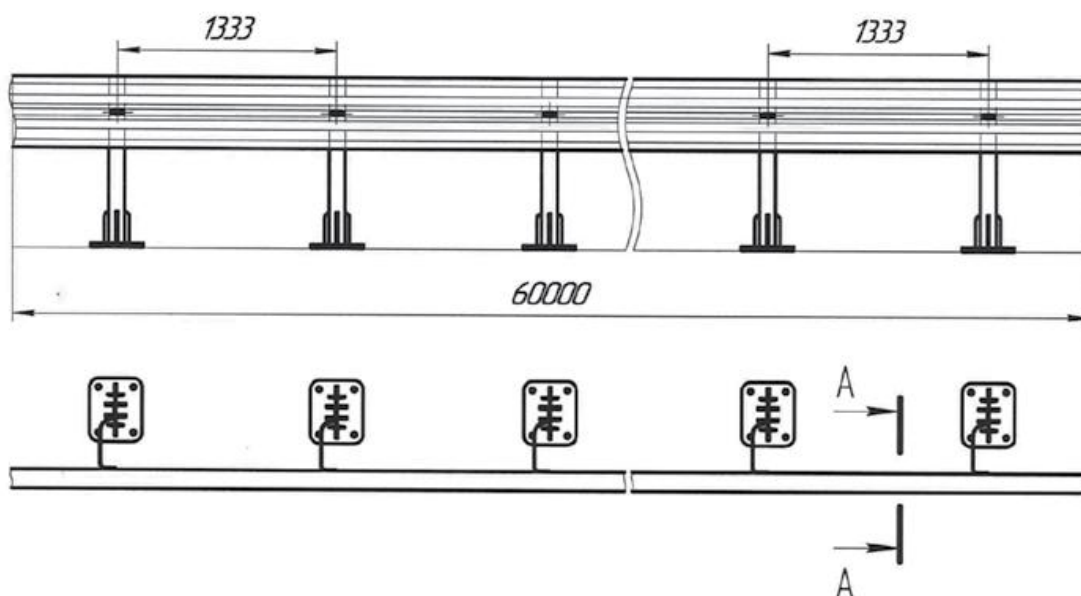


# Jednostranné mostní svodidlo H2 W3 B KTC 015



<b>KTC015 kompletní sestava na 100 bm</b>	<b>počet</b>
Svodnice SB-1(4)	25
Sloupek SM-0,8 D 16	76
Tlumič spodní	76
Podložka 40x80x4	76
Reflexní prvek	na objednávku



**Specifikace výrobku**

Název konstrukce	KTC 015
Druh svodidel	mostní, jednostranné
Úroveň zadržení	H2
Pracovní šířka	W3
Index prudkosti nárazu	B
Třída vniknutí vozidla	V15
Normalizovaný dynamický průhyb	0,8 m
Šířka mezi sloupy	1,33m
Délka pracovního úseku	60 m
Délka počátečního a koncového úseku	2x12 m
Výška	0,75 m

**silnicnisvodidla.cz**

