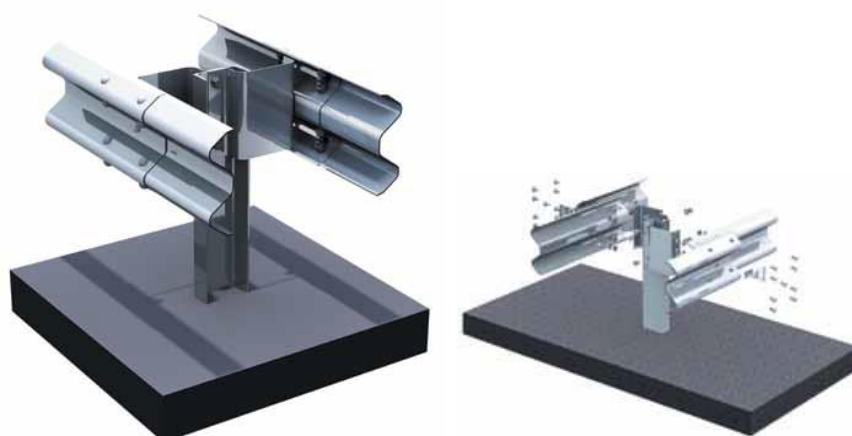
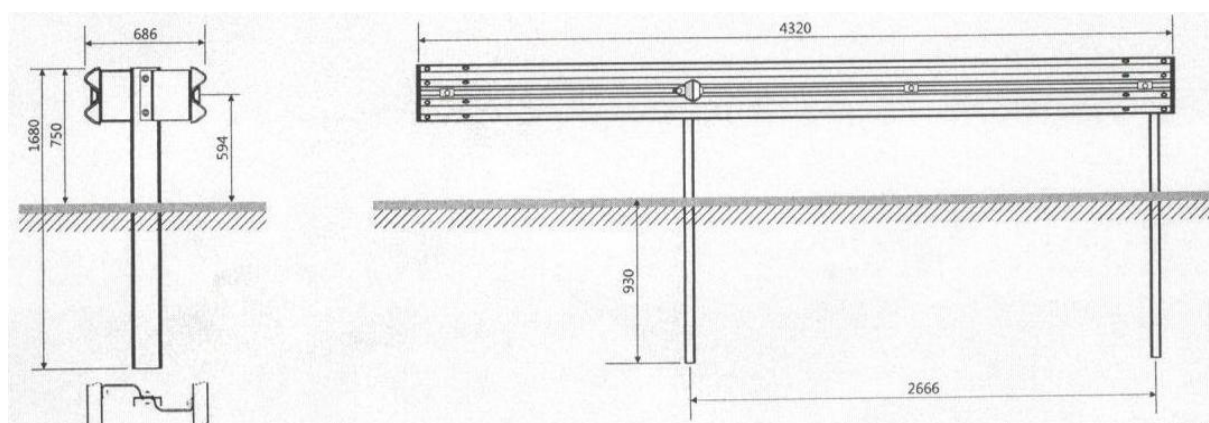
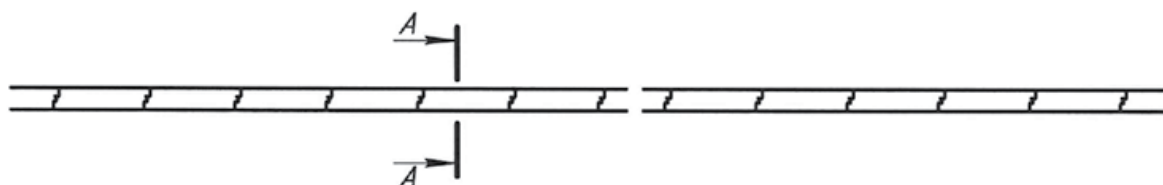
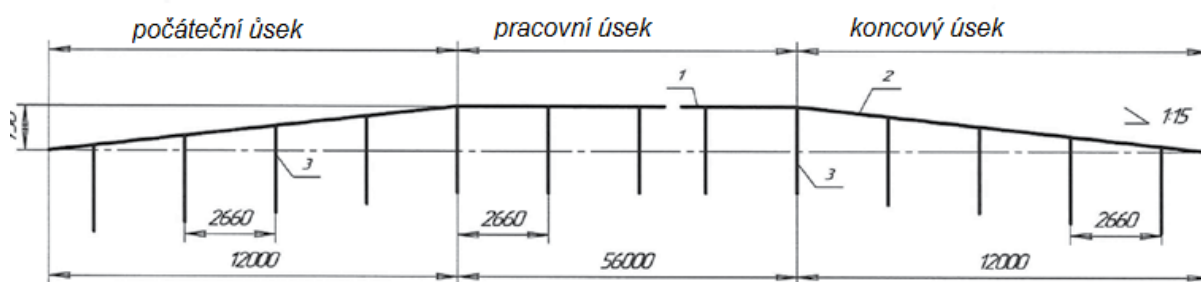


Oboustranné silniční svodidlo H1 W5 A

KTC 008



KTC008 kompletní sestava na 100 bm	počet
Svodnice SB-1(3)	50
Sloupek SD-1,68 š 16	38
Tlumič spodní	76
Podložka 40x80x4	76
Reflexní prvek	na objednávku



Specifikace výrobku

Název konstrukce	KTC 008
Druh svodidel	Silniční, oboustranné
Úroveň zadržetí	H1
Pracovní šířka	W5
Index prudkosti nárazu	A
Třída vniknutí vozidla	V17
Normalizovaný dynamický průhyb	0,9 m
Šířka mezi sloupy	2,66 m
Délka pracovního úseku	60 m
Délka počátečního a koncového úseku	2x12 m
Výška	0,75 m

silnicnisvodidla.cz

