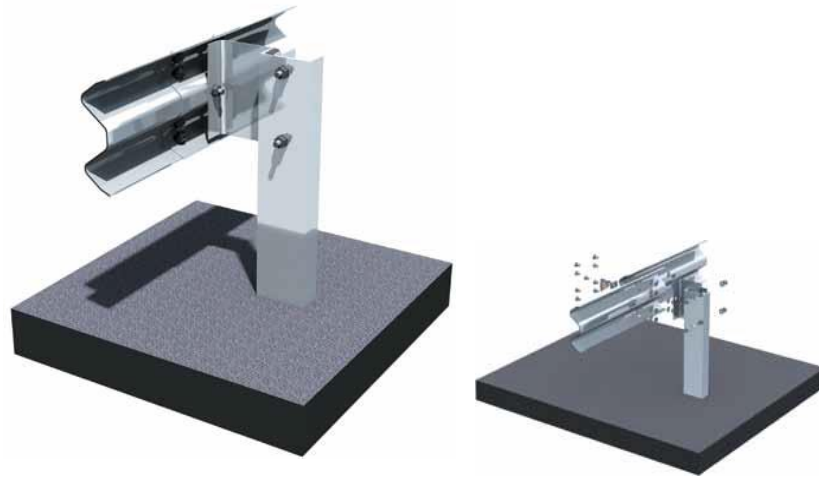
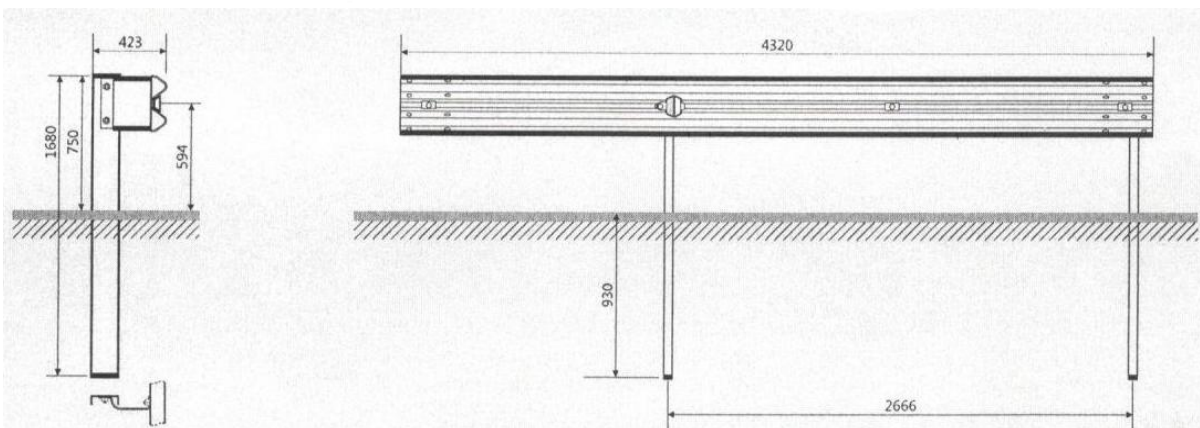
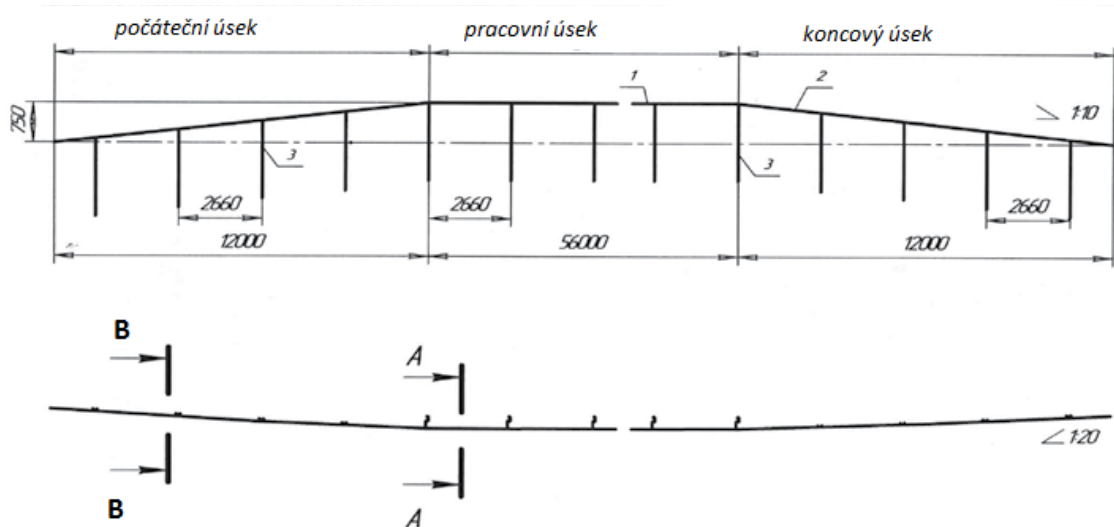


Jednostranné silniční svodidlo H1 W4 A

KTC 003



KTC003 kompletní sestava na 100 bm	Počet
Svodnice SB-1(3)	25
Sloupek SD-1,68 š 16	38
Tlumič spodní	38
Podložka 40x80x4	38
Reflexní prvek	na objednávku



Specifikace výrobku

Název konstrukce	KTC 003
Druh svodidel	Silniční, jednostranné
Úroveň zadržení	H1
Pracovní šířka	W4
Index prudkosti nárazu	A
Třída vniknutí vozidla	W16
Normalizovaný dynamický průhyb	1,1 m
Šířka mezi sloupy	2,66 m
Délka pracovního úseku	56 m
Délka počátečního a koncového úseku	2x12 m
Výška	0,75 m

silnicnisvodidla.cz

