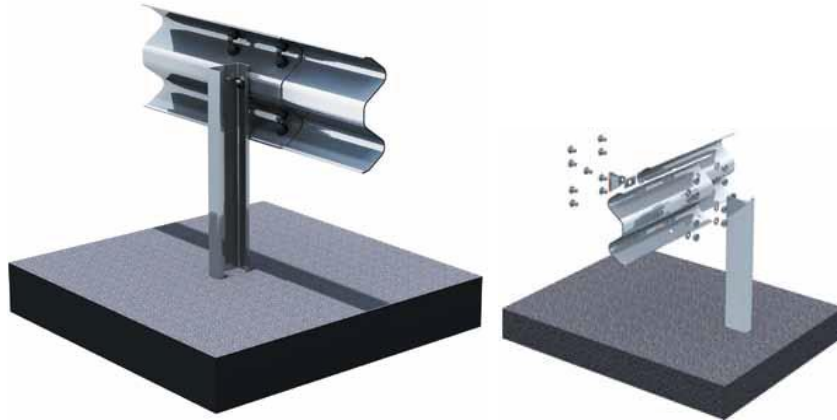


# Jednostranné silniční svodidlo

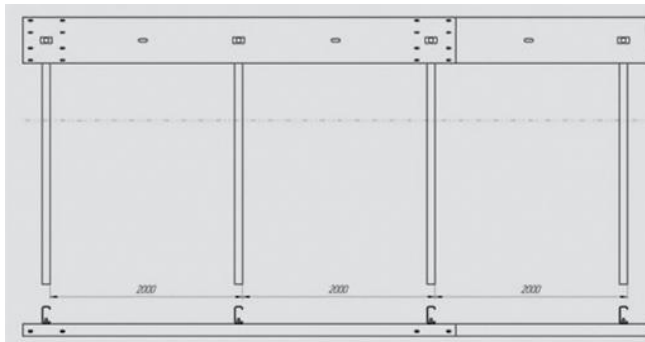
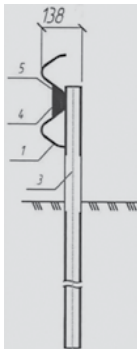
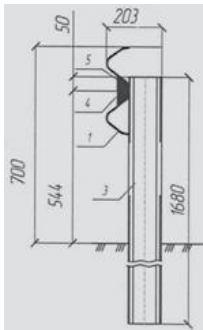
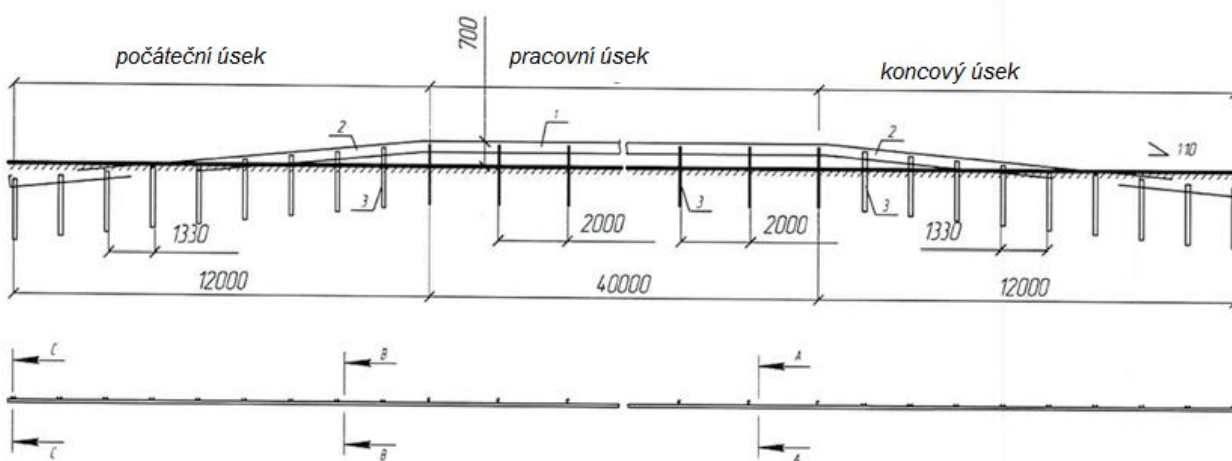
## H1 W3 A

## L1 W3A

## KTC 033



<b>KTC033 kompletní sestava na 100 bm</b>	<b>počet</b>
Svodnice SB-1(3)	25
Sloupek SDG-3(P)-2	51
Podložka 40x80x4	51
Reflexní prvek	na objednávku



**Specifikace výrobku**

Název konstrukce	KTC 033
Druh svodidel	Silniční, jednostranné
Úroveň zadržení	H1/L1
Pracovní šířka	W3
Index prudkosti nárazu	A
Třída vniknutí vozidla	V15
Normalizovaný dynamický průhyb	0,9 m
Šířka mezi sloupy	2 m
Délka pracovního úseku	40 m
Délka počátečního a koncového úseku	2x12 m
Výška	0,7 m

**silnicnisvodidla.cz**

