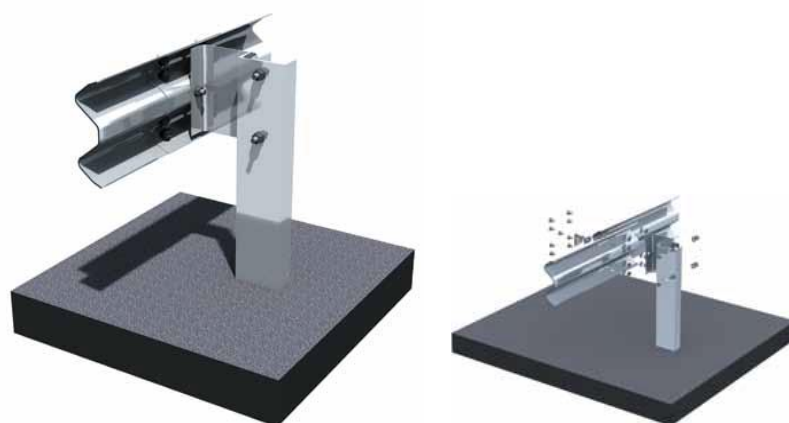
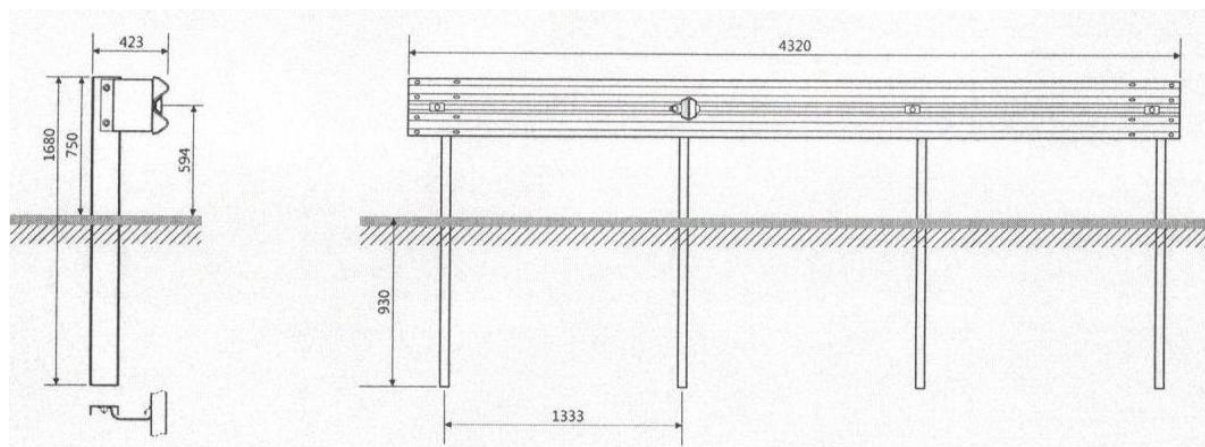
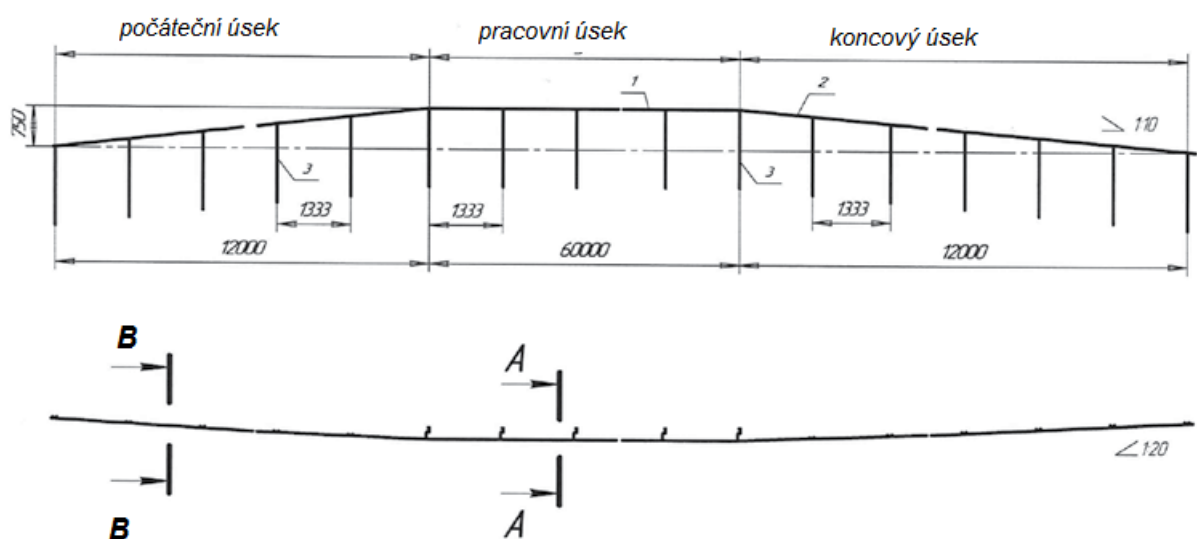


Jednostranné silniční svodidlo H1 W3 A

KTC 009



KTC009 kompletní sestava na 100 bm	počet
Svodnice SB-1(3)	25
Sloupek SD-1,68 š 16	76
Tlumič spodní	76
Podložka 40x80x4	76
Reflexní prvek	na objednávku



Specifikace výrobku

Název konstrukce	KTC 009
Druh svodidel	Silniční, jednostranné
Úroveň zadržetí	H1
Pracovní šířka	W3
Index prudkosti nárazu	A
Třída vniknutí vozidla	V14
Normalizovaný dynamický průhyb	0,8 m
Šířka mezi sloupy	1,33 m
Délka pracovního úseku	60 m
Délka počátečního a koncového úseku	2x12 m
Výška	0,75 m

silnicnisvodidla.cz

