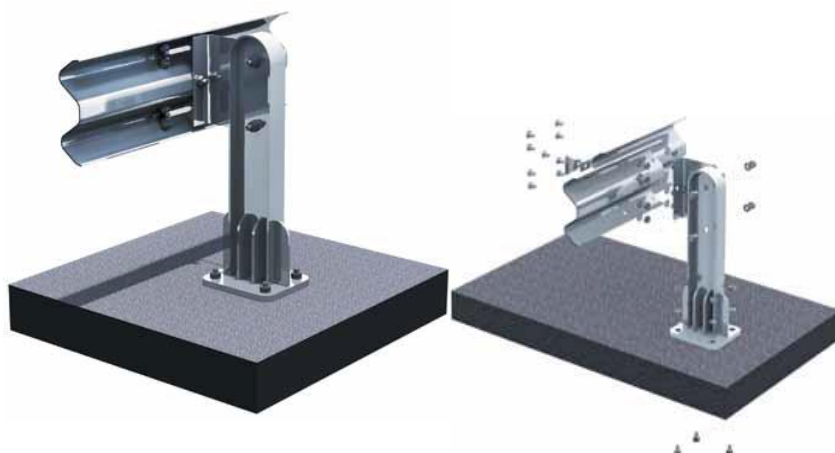
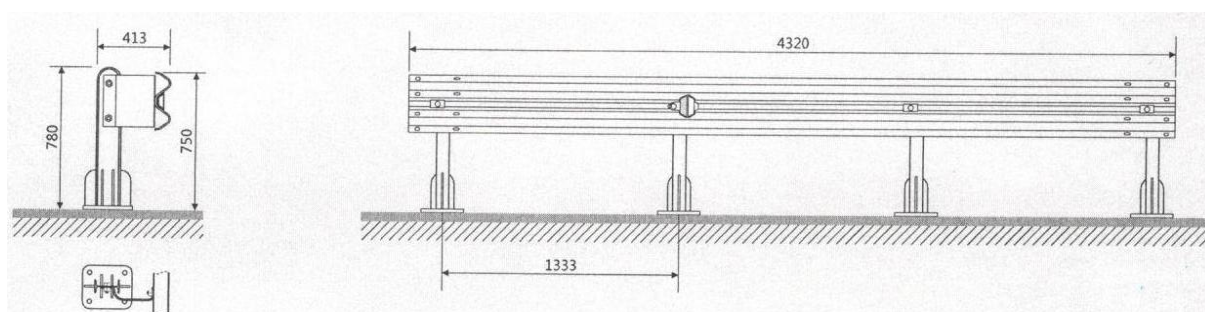
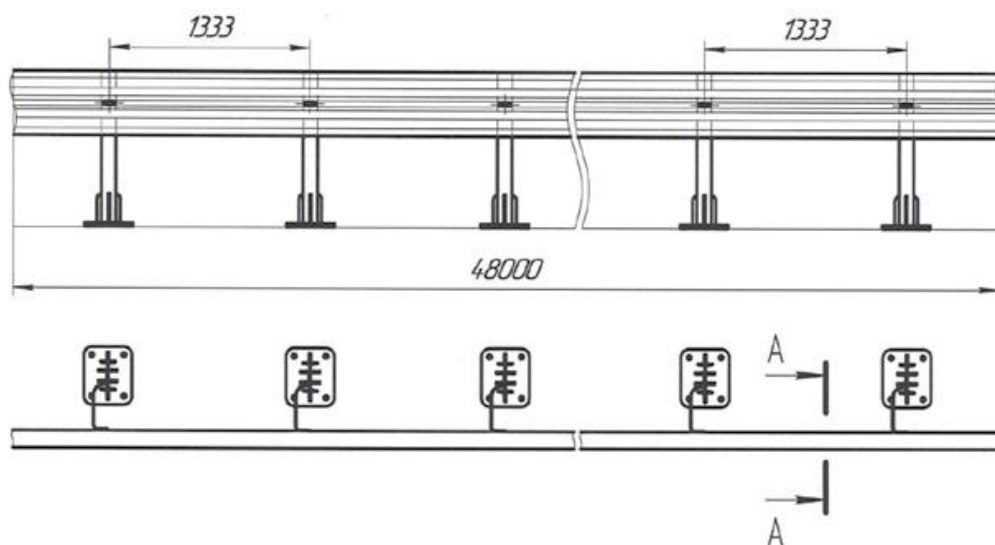


Jednostranné mostní svodidlo H1 W2 A

KTC 012



KTC012 kompletní sestava na 100 bm	počet
Svodnice SB-1(4)	25
Sloupek SM-0,78 d 14	76
Tlumič spodní	76
Podložka 40x80x4	76
Reflexní prvek	na objednávku



Specifikace výrobku

Název konstrukce	KTC 012
Druh svodidel	mostní, jednostranné
Úroveň zadržení	H1
Pracovní šířka	W2
Index prudkosti nárazu	A
Třída vniknutí vozidla	V14
Normalizovaný dynamický průhyb	0,6 m
Šířka mezi sloupy	1,33 m
Délka pracovního úseku	48 m
Délka počátečního a koncového úseku	2x12 m
Výška	0,78 m

silnicnisvodidla.cz

